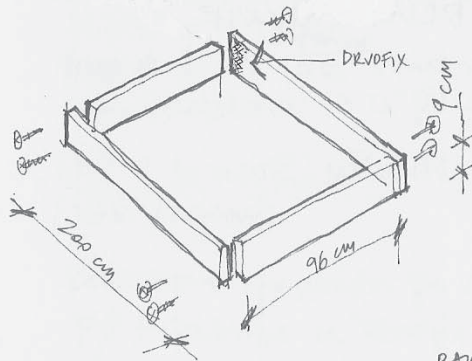
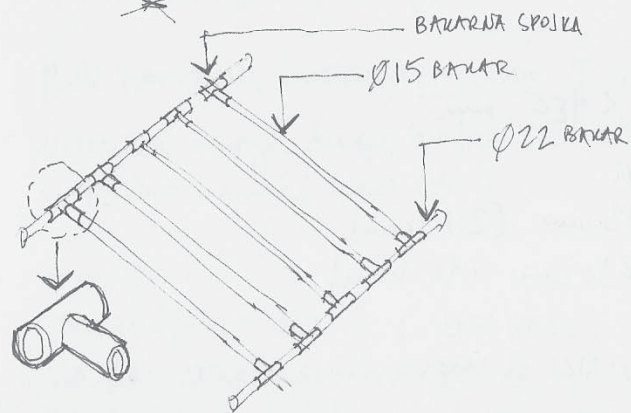


APPENDIX 2: SOLAR COLLECTOR PRODUCTION - NOTES AND SKETCHES

16 JUL 2012 / RADIONICA: SOLARNI KOLEKTORI

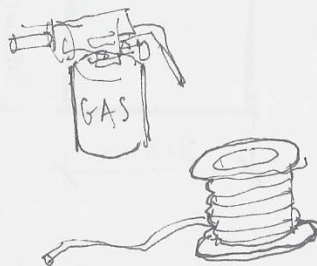


ISEĆI DASKU PO MERI I SPOJITI ŠRAFOVIMA. NA UGLOVE NAMAZATI DRVOFIX.



ISEĆI BAKARNE CEVI I SPOJITI T-VEZAMA. NAMAZATI SVE DODIRNE PLOŠTINE PASTOM ZA LEMLJENJE. PRE PASTE OČISTITI SVE CI DELOVE OD MASNOĆA!

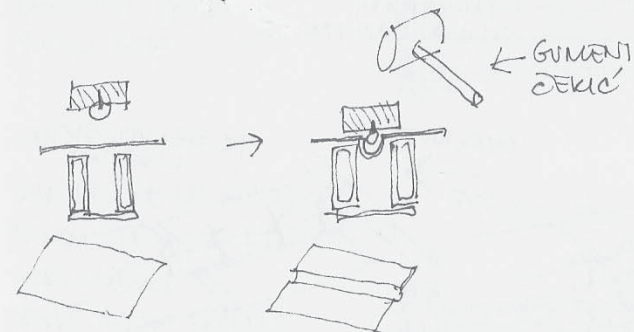
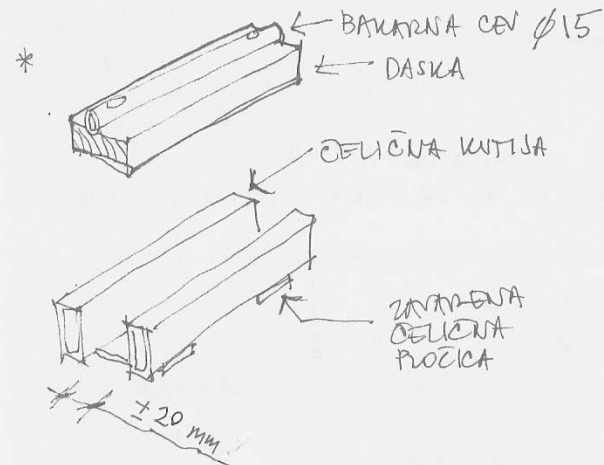
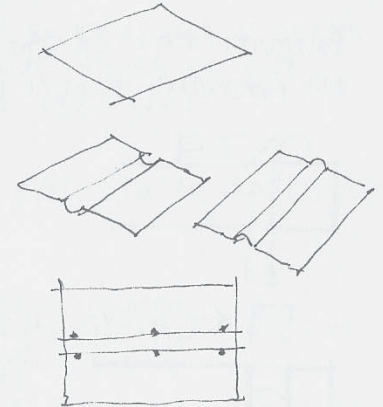
BRENEROM ZAGREJATI SPOJ PO SPOJ DOK PASTA NE POČNE DA MENJA BOJU. JOŠ MALO GREJATI (5-10 s) PA PRISLONITI 2-3 PUTA KALAJNU ŽICU (DEBLJU). ŽICA ĆE SE SAMO LAKO TOPITI AKO JE TEMPERATURA DOBRA.



ISEĆI ALUMINIJUMSKI LIM DEBLJINE 0.5 mm NA PLOŠĆE 31 X 20 cm.

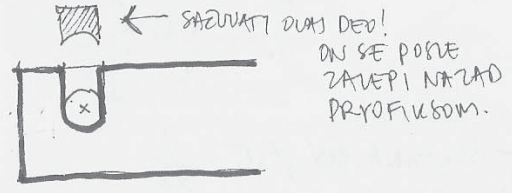
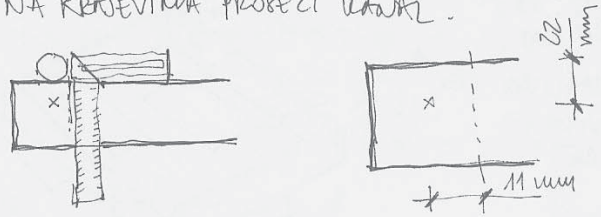
NAPRAVITI KANAL ZA CEV.*

PROBUŠITI RUPICE.



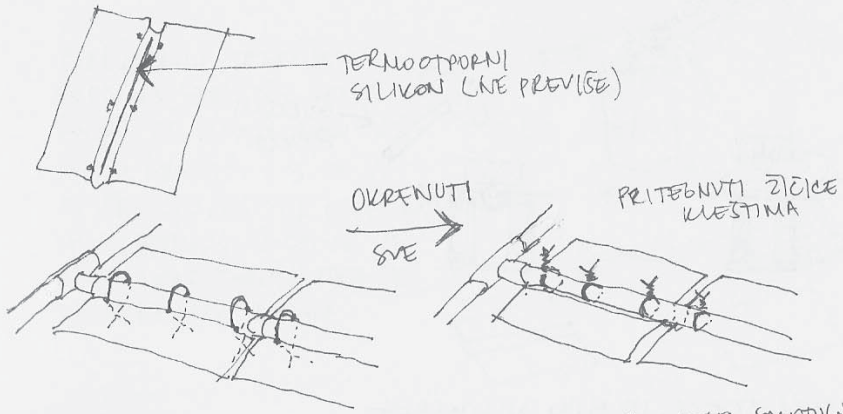
ISEĆI TRAKE OD ALUMINIJUMSKOG LIMA DEBLJINE 0.3 mm ŠIROKE OKO 15 cm - ZA OPSIVANJE.

POSTAVITI RAM NA STO, IZBUŠITI RUPE ZA CEVI (Ø25).
NA KRAJEVIMA PROSEČI KANAL.



← SAGUVATI OVAJ DEO!
ON SE POSLE
ZALEPI NAZAD
PRYOFIKSBOM.

OVAJ KORAK IDE PRE PRETHODNOG :)
SPOJITI MREŽU CEVI SA AL-KRILCIMA POMOĆU KOMADA
BAVARNE ŽICE.

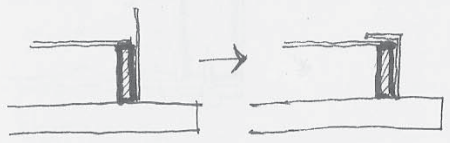


OVLAŠ PRITEBNUTI
ŽICE

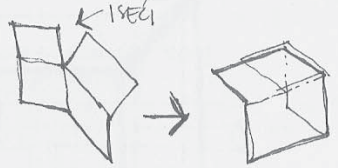
SIKRATI SMOTULKE
PO POTREBI
PROVERITI DA LI SU KRILCA
ČVRSTA | STABILNA

OFARBATI DONJI DEO CEVNE MREŽE SA KRILCIMA U CRNO.
ODSTITI RA ZREĐIVANEM PRE FARBANJA. FARBA SE OVA
STRANA NA KOJOJ JE VIDLIVA CELA USKA CEV!

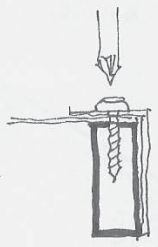
POSTAVITI NA RADNU POUŠINU DRVENI RAM, LIM ZA DNO (0.5?)
I TRANCE ZA OPŠIVANJE (0.3 mm)



SAVITI RUKOM
PAZITI DA IVICE
BUDU UREDNE



OPŠIVANJE
UGLOVA

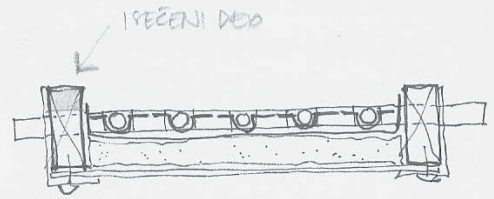


USKRAFITI NA SVAKIH 15 CM VASPOJEVIMA

SLOŽITI KAMENU VUNU (5cm)
I AL FOLIJU (0.1 mm)
ZATHEFTATI FOLIJU ZA
DRVENI RAM.



UBACITI CEVNU MREŽU
CRNOM STRANOM NA
GORE. ZALEPITI
DRYOFIKSBOM ISEČENE
KANALE.



NA KRAJU SE NA KOLEKTOR
PRICVRĆUJE STAKLO POMOĆU
ALUMINIJUMSKIM L PROFILA.
PRIZME SE POSTAVLJAJU KA
UNUTRAJNJOJ STRANI
KOLEKTORA.

PRIE POLAZANJA STAKLA NA
UNUTRAJNJU STRANU RAMA
STAVJA SE SILIKON. NA
KRAJU SE L PROFILU TAKOĐE
ZAPUNJUJE SILIKONOM, POVEKNO
PO UGLOVIMA.

